

ZETA-AG-400S

-사용 설명서-

선업무역

All Products Collections

-충전식 그리스 건-

품 명	전동 그리스 건
모델명	ZETA-AG-400S

특허 제10-1701831
특허 제10-1302960

제품규격 및 특기사항



토출압력 : 400bar
정격전원 : DC18V
호스길이 : 670mm(고압호스)
사용시간 : 배터리 1회 충전으로 3Hr
나사규격 : M15
배터리 : 18V 4Ah
충전시간 : Quick recharge (45Min)
토출량 : 1.6cc per 1sec(6mpa load)
중량 : 2.773kgs (Grease 체결전 중량)
주유방법 : 주름관그리스 카트리지 방식 (타사 카트리지 문의)

특기사항 : 체인고리 숨김장치 적용(발명특허 제10-1302960호)
※그리스 장착시 출렁이는 체인을 숨김 장치로 개선시킴!!
주의사항 : 연속적으로 카트리지 400cc 3ea이상 사용하지 말 것

제품특징 및 주의점

1. 충전식 주름관 카트리지 그리스건은 주름관 카트리지 그리스를 사용할 수 있으며 휴대가 간편하고 사용하기에 편리하므로 산업현장 및 중장비 덤프트럭 등에 사용하기에 적당하다.
2. 충전시간은 45분 쾌속충전으로 사용이 가능하다.
3. 표준형 주름관 카트리지(M15) 그리스만 사용이 가능하다.
4. 한 손으로 작업이 가능하므로 작업자의 피로도를 감소시킨다.
5. 보관 및 이동이 용이한 휴대용 케이스를 제공한다.
6. 특허품 체인고리 숨김장치 사용으로 그리스 충전시 안전사고 예방에 큰 도움을 줌으로써 작업자가 안정된 그리스 주입을 할 수 있다.

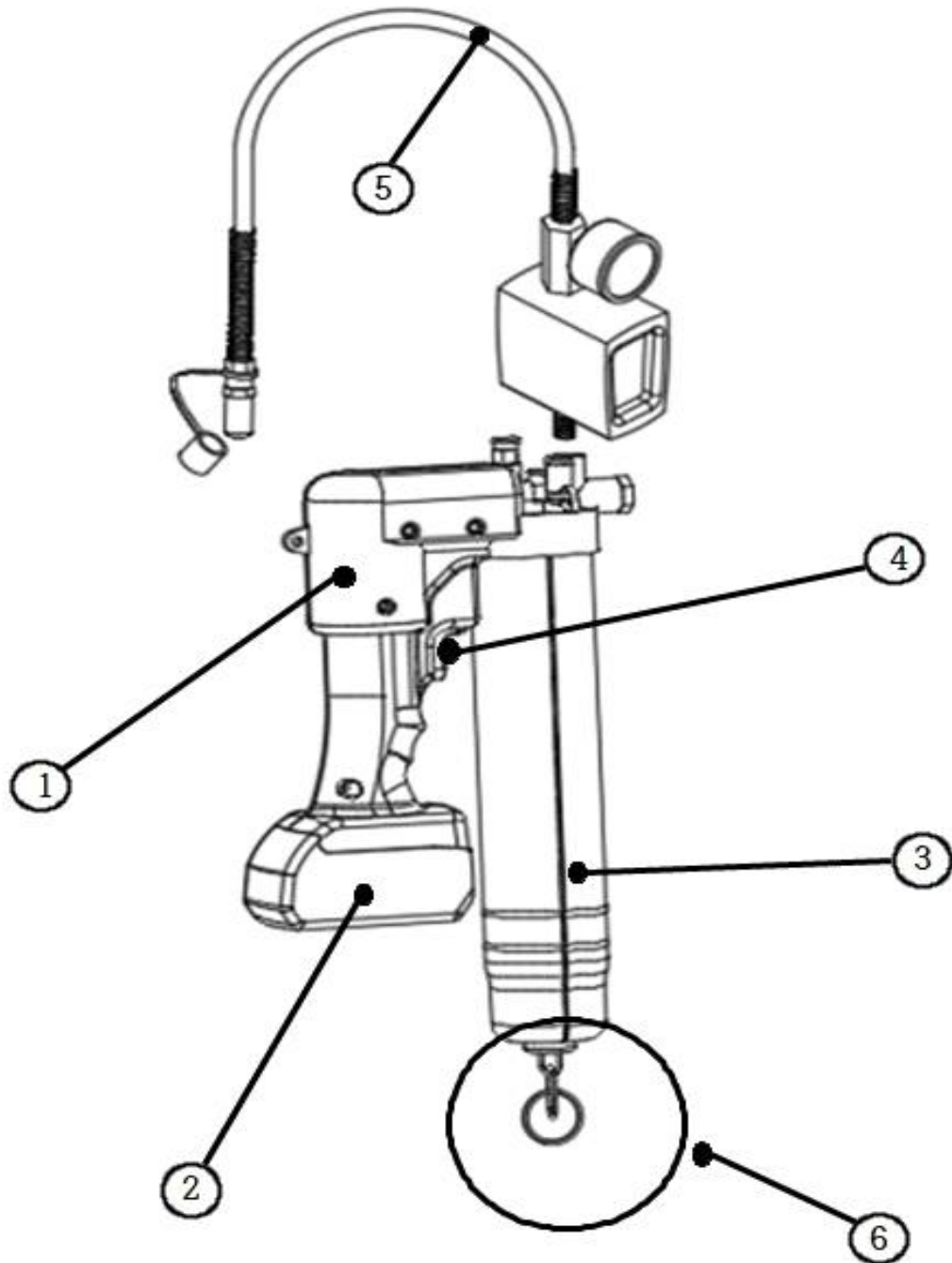
-패키지-

충전기, 배터리, 그리스 건, 주름관 카트리지

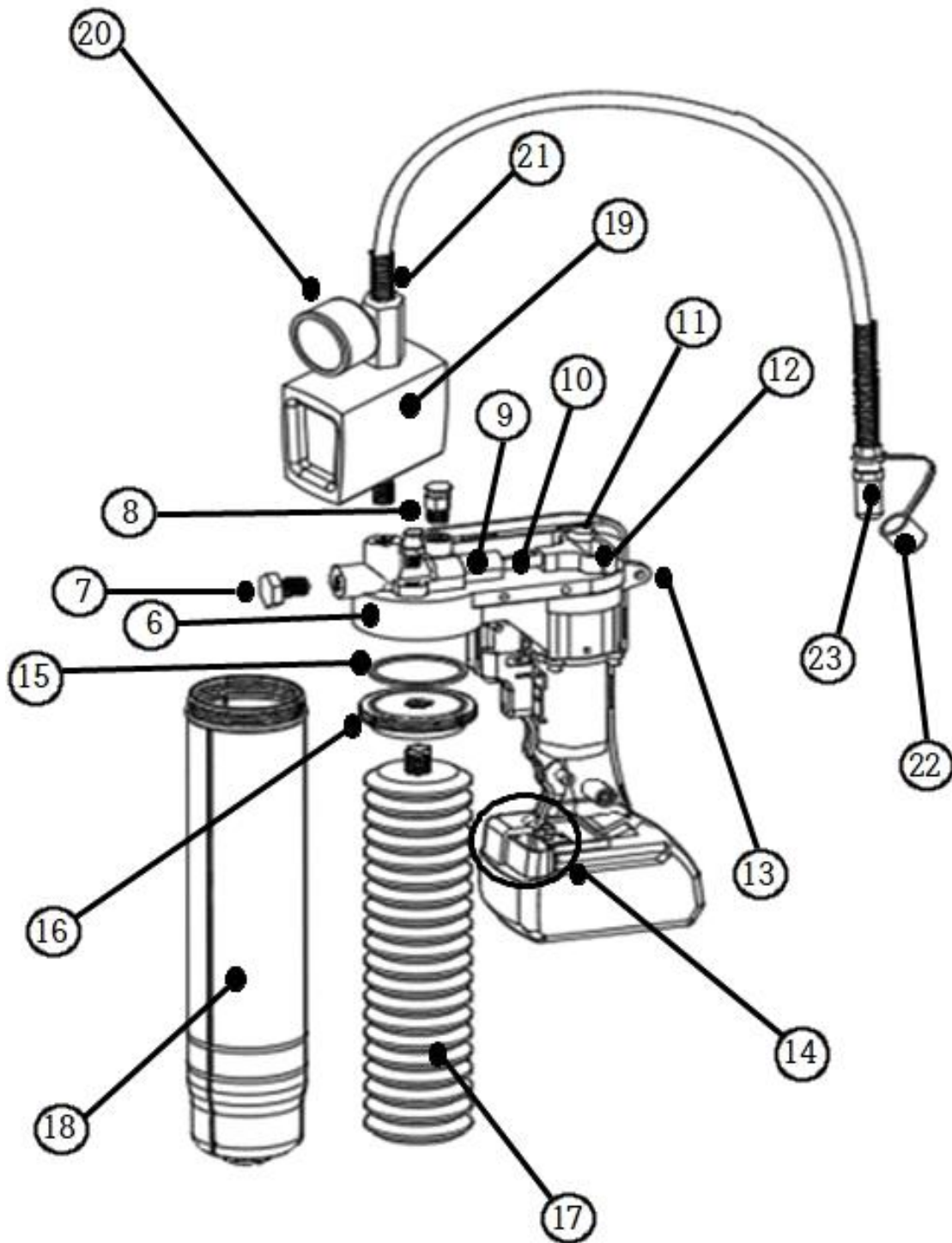
-사용용도-

소량의 그리스 주입이 필요한 L/M블록 가이드, 볼스크류 기타 등등
자동차, 중장비, 운송장비, 산업설비, 공조설비 등 기타 그리스가 필요 한 곳.

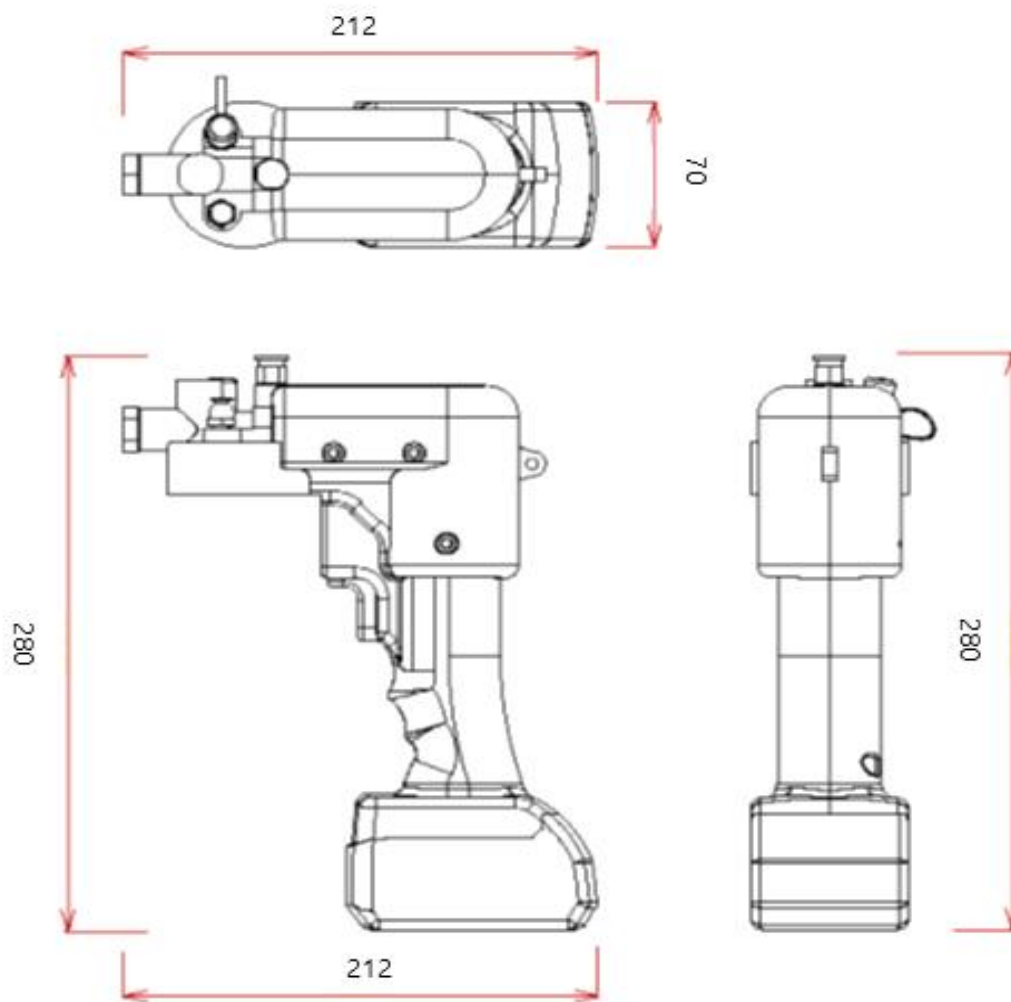
Part List A



Part List B



ZETA-AG-400S 외형도



Part List A

Part No	Part Name	Description	Q'ty
①	바디 커버 Body Cover	SET	1
②	배터리 18V Battery 18V	18V-4.0AH	1
③	카트리지 커버 어셈블리 Cartridge Cover Assembly	외형도 (파이64*310)	1
④	방아쇠 어셈블리 Trigger Assembly	Ass'y	1
⑤	토출 라인 Discharged Line	PT1/8 - 650L	1
⑥	체인 홀더 어셈블리 Chain Holder Assembly	Ass'y	1



Part List B

Part No	Part Name	Description	Q'ty
⑦	육각플러그 체크밸브 Hex Plug Check Valve Ass'y	Ass'y	1
⑧	그리스 체결부 Grease Head	Ass'y	1
⑨	실린더 헤드 Cylinder Head	KIT	1
⑩	피스톤 Piston	파이6.4*98L	1
⑪	캠블록 Cam Block	KIT	1
⑫	연결 블록 Yoke Block	KIT	1
⑬	그리스건 걸이 홀더 Grease gun Holder	파이6	1
⑭	배터리 플러그 Battery Plug	12.5*16*14H	1
⑮	고무링 O-ring	G-52	1
⑯	어댑터 Adaptor	M62*2P - M15	1
⑰	그리스 카트리지 Grease Cartridge	M15*파이55*240L	1
⑱	그리스 카트리지 카바 Grease Cartridge COVER	---	1
⑲	그리스 플루메타 Grease Flow Meter	---	1
⑳	그리스 압력게이지 Grease Pressure Gauge	----	1
㉑	토출 라인 보호 스프링 Spring(protect the discharged line)	파이14*125L	2
㉒	그리스 노즐 커버 Grease Nozzle Cover	파이15	1
㉓	그리스 노즐 Grease Nozzle	Standard PT1/8	1

전동 그리스건 ZETA-AG-400S (주름관 카트리지)

Electric grease gun

- 사용방법 -

- How to use -

1. 케이스에서 그리스건을 꺼낸다

Take the grease gun out of the case

2. 스프링 압력커버를 분리한다. (*Part No 2번 참조)

Separate the barrel from the head of the grease gun

3. 스프링 압력기에 연결된 체인 링을 당겨 걸어둔다. (*Part No 1번 참조)

Pull back the ring and hang the chain

4. 수평을 맞춰 카트리지를 결합한다. (*Part No 13번 참조)

Combine the grease cartridge with the head of the grease gun

5. 커버를 닫은 후 걸어놓은 링을 당겨서 풀어준다. (*Part No 1번,2번 참조)

Reattach the barrel and release the chain

6. 체인을 안으로 넣은 후 링을 자석에 부착한다. (*Part No 1번 참조)

Put the chain in the barrel and attach the ring to the magnet

7. 기계장비에 그리스 노즐을 결합한다. (*Part No 10번 참조)

Combine the grease nozzle with mechanical equipment

8. 그리스를 토출 하기전에 에어벤트 밸브를 열고 4~5회정도 토출한다. (*Part No 5번 참조)

Open the air vent valve and discharge grease 4~5 times before using the grease gun

9. 에어벤트 밸브를 다시 잠근 후 그리스를 토출한다. (*Part No 5번 참조)

Close the valve and use it to your heart's content

- 사용완료 후 카트리지 교체방법 -

- How to replace cartridge -

1. 스프링 압력기에 연결된 체인 링을 당겨 걸어둔다. (*Part No 1번 참조)

Pull back the ring and hang the chain

2. 스프링압력 커버를 분리한다. (*Part No 2번 참조)

Separate the barrel

3. 사용한 카트리지를 분리하고 수평을 맞춰 카트리지를 결합한다. (*Part No 13번 참조)

Remove the used cartridge and combine the new cartridge

4. 커버를 닫은 후 걸어놓은 링을 당겨서 풀어준다. (*Part No 1번,2번 참조)

Reattach the barrel and release the chain

5. 체인을 안으로 넣은 후 링을 자석에 부착한다. (*Part No 1번 참조)

Put the chain in the barrel and attach the ring to the magnet

전동그리스건 ZETA-AG-400S (루브셔틀 카트리지)

Electric grease gun

- 사용방법 -

- How to use -

1. 케이스에서 그리스건을 꺼낸다

Take the grease gun out of the case

2. 루브셔틀 커버를 분리한다. (Part No 2번 참조)

Separate the barrel from the head of the grease gun

3. 수평을 맞춰 루브셔틀 카트리지를 결합한다. (Part No 13번 참조)

Combine the grease cartridge with the head of the grease gun

4. 기계장비에 그리스 노즐을 결합한다. (Part No 10번 참조)

Combine the grease nozzle with mechanical equipment

5. 그리스를 토출 하기전에 에어벤트 밸브를 열고 4~5회정도 토출한다. (Part No 5번 참조)

Open the air vent valve and discharge grease 4~5 times before using the grease gun

6. 에어벤트 밸브를 다시 잠근 후 그리스를 토출한다. (Part No 5번 참조)

Close the valve and use it to your heart's content

- 사용완료 후 카트리지 교체방법 -

- How to replace cartridge -

1. 루브셔틀 커버를 분리한다. (Part No 2번 참조)

Separate the barrel

2. 사용한 카트리지를 분리하고 수평을 맞춰 루브셔틀 카트리지를 결합한다. (Part No 13번 참조)

Remove the used cartridge and combine the new cartridge

- 감사 합니다 -

- Thank you for watching -